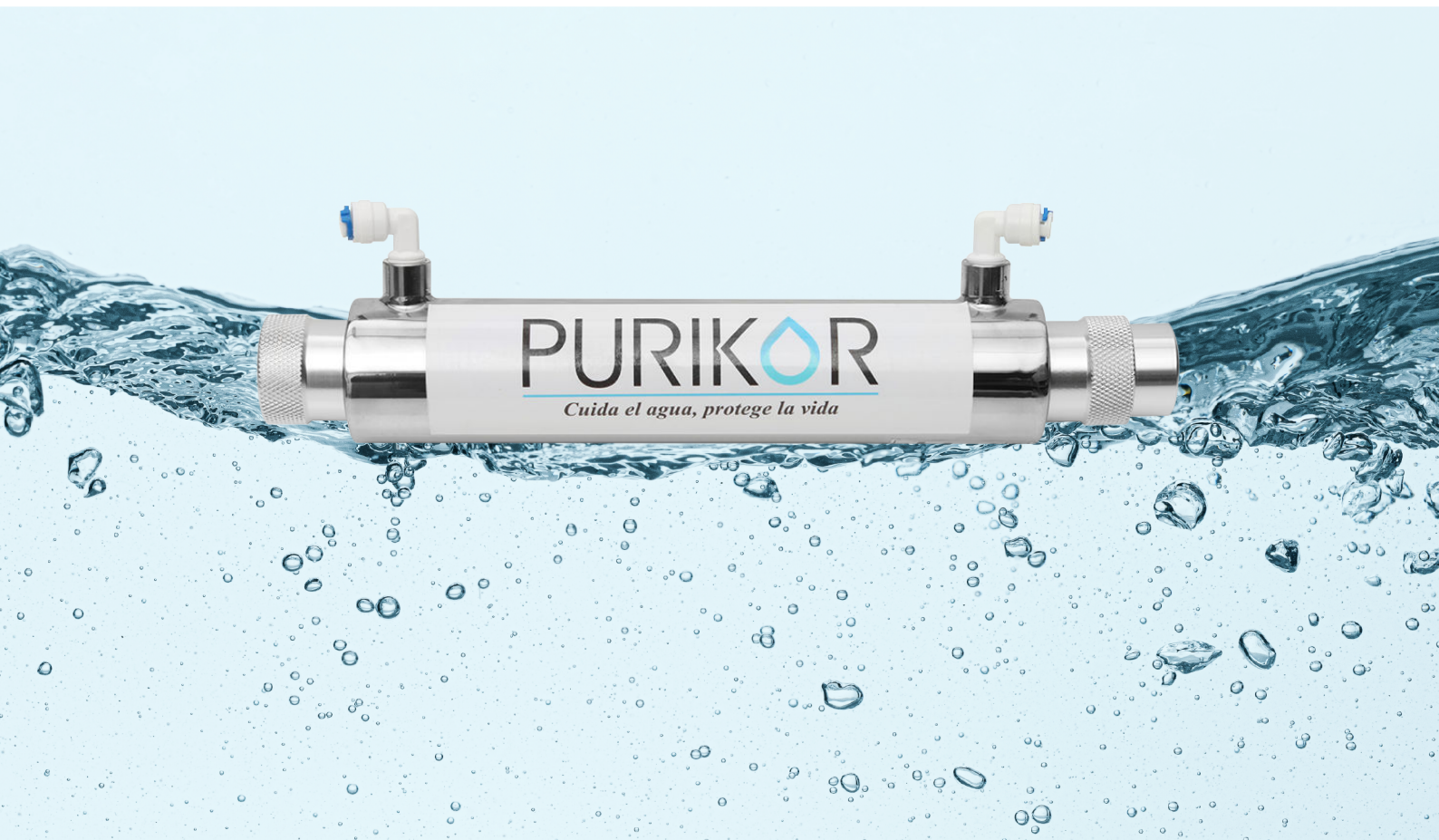


# PURIKOR



## SERIE CLASSIC

SISTEMA DE DESINFECCIÓN CON LUZ ULTRAVIOLETA

V1.1  
20/03/2025

Manual de instalación

Copyright © 2025 PURIKOR®

La información contenida en este documento puede cambiar sin previo aviso.

### **Resumen**

Agradecemos su preferencia al adquirir nuestro sistema de desinfección con luz ultravioleta marca PURIKOR serie CLASSIC.

Con la ayuda de este manual de instrucciones usted podrá realizar una correcta instalación y mantener en funcionamiento óptimo su equipo, por lo cual le recomendamos seguir las indicaciones que aquí se incluyen.

Conserve en un lugar seguro este manual para futuras consultas.

## Tabla de contenidos

1. INTRODUCCIÓN .....	4
2. ADVERTENCIAS DE SEGURIDAD .....	4
3. COMPONENTES DEL EQUIPO .....	5
4. ESPECIFICACIONES TÉCNICAS .....	6
5. INSTALACIÓN .....	7
6. OPERACIÓN Y MANTENIMIENTO .....	11
7. SOLUCIÓN DE POSIBLES FALLAS .....	12
8. PÓLIZA DE GARANTÍA .....	13

# 1. INTRODUCCIÓN

El sistema de desinfección con luz ultravioleta marca PURIKOR serie Classic utiliza técnicas avanzadas para purificar y entregarla saludable. La parte central de este sistema es el foco emisor de luz ultravioleta.

## 2. ADVERTENCIAS DE SEGURIDAD

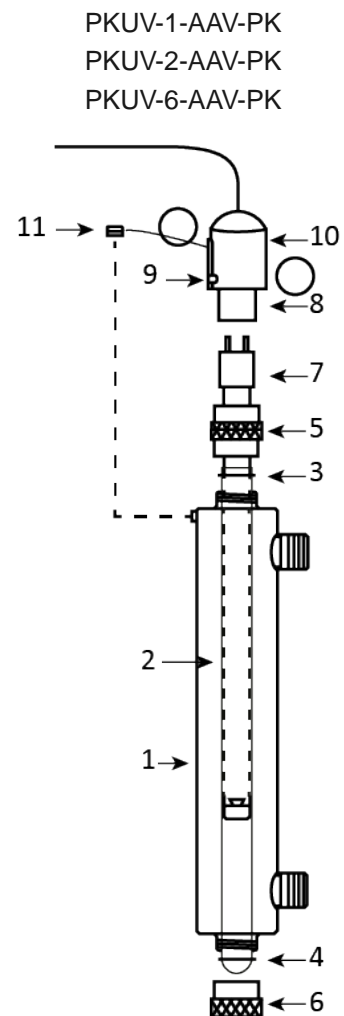
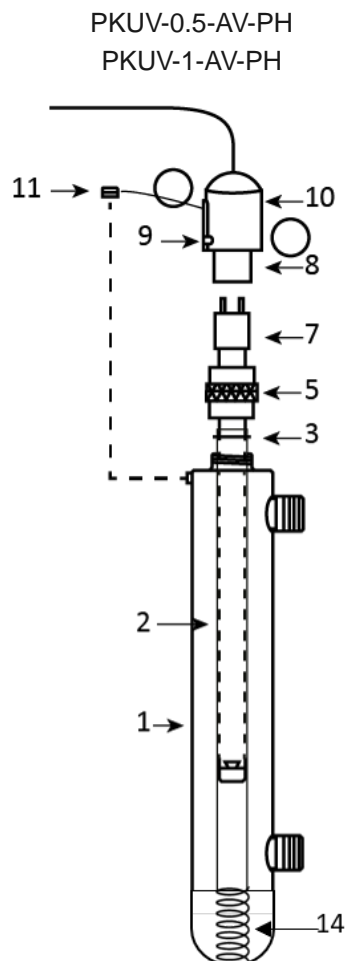


### ATENCIÓN

- La balastra debe estar conectada a tierra física.
- La luz ultravioleta no es visible a vista del ojo humano, pero si puede dañar los ojos y la piel. Nunca vea directamente la luz del foco emisor mientras este encendido. No remueva el foco emisor de la cámara de acero inoxidable con la corriente eléctrica encendida. En caso de que se requiera ver el foco emisor encendido es necesario usar lentes de seguridad.
- Siempre es importante tener precaución para evitar riesgos de recibir descargas eléctricas o de provocar incendios. Se recomienda colocar una pastilla térmica independiente para proteger el suministro eléctrico del purificador de agua con luz ultravioleta.
- Evite tocar la cámara de acero inoxidable o el foco emisor cuando esté encendido o minutos después de haberlo desconectado ya que se puede quemar las manos. Si requiere hacerlo utilice guantes protectores.

### 3. COMPONENTES DEL EQUIPO

1. Cámara de acero inoxidable
2. Manga de cuarzo
3. O-ring
4. O-ring
5. Tapa de entrada de acero inoxidable para manga de cuarzo
6. Tapa cerrada de acero inoxidable
7. Foco emisor UV
8. Conector balastra de 4 pins
9. Orificio para tornillo
10. Cubierta
11. Conector tierra
12. Balastra electrónica (no indicado en dibujo)
13. Soportes lámpara (no indicado en dibujo)
14. Resorte



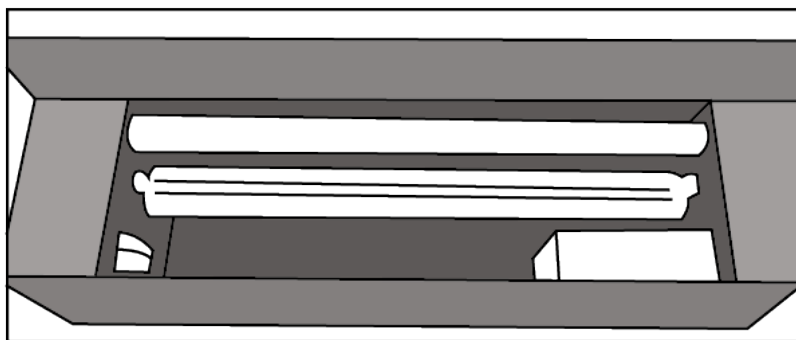
## 4. ESPECIFICACIONES TÉCNICAS

**Aplicación:** Para purificar agua, procesos alimenticios, medicinales e industriales.

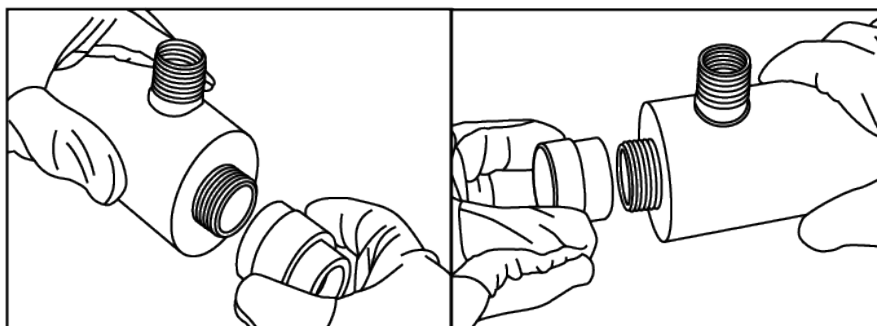
Modelo Sistema UV	PKUV-0.5-AV- PH	PKUV-1-AV- PH	PKUV-1- AAV-PK	PKUV-2- AAV-PK	PKUV-6- AAV-PK
CAPACIDAD	0.5 GPM	1 GPM		2 GPM	6 GPM
VOLTAJE DE ENTRADA	127 Vca / 60Hz		110 Vca / 60 Hz		
FOCO EMISOR	6 W	11 W	12 W	16 W	25 W
CONSUMO ENERGÍA	6 W	11 W	16 W	21 W	32 W
CONEXIÓN ENTRADA/ SALIDA	1/4" NPT hembra			1/2" NPT hembra	1/2" NPT hembra
CÁMARA DE ACERO INOXIDABLE	25.5 cm * 5 cm	31.5 cm * 5 cm	31.0 cm * 5.08 cm	37.5 cm * 6.3 cm	59.5 cm * 6.3 cm
PRESIÓN MÁXIMA OPERACIÓN	80 psi / 5.62 kg/cm <sup>2</sup> / 5.52 bar		145 psi / 10.19 kg/cm <sup>2</sup> / 10 bar		
CORRIENTE MÁXIMA	0.12 A	0.15 A	0.44 A		

## 5. INSTALACIÓN

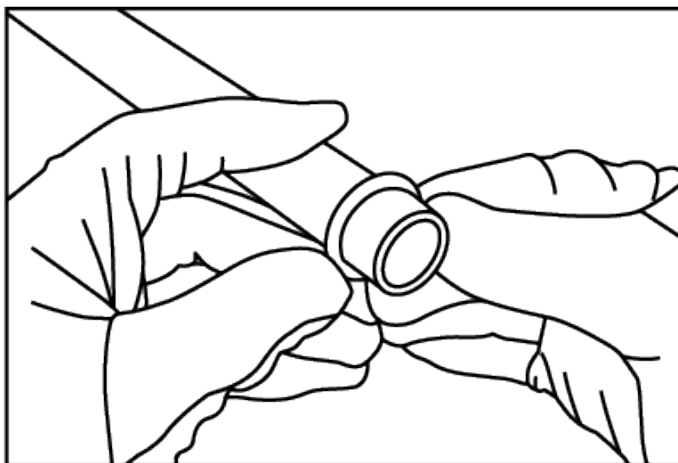
1. Favor de abrir el equipo y revisar que estén todos los componentes mencionados anteriormente. Además, es importante revisar que el lugar de instalación donde se va a colocar el equipo cuente con una conexión eléctrica y suministro de agua según lo especificado y que sea de fácil acceso para realizar mantenimiento al equipo.



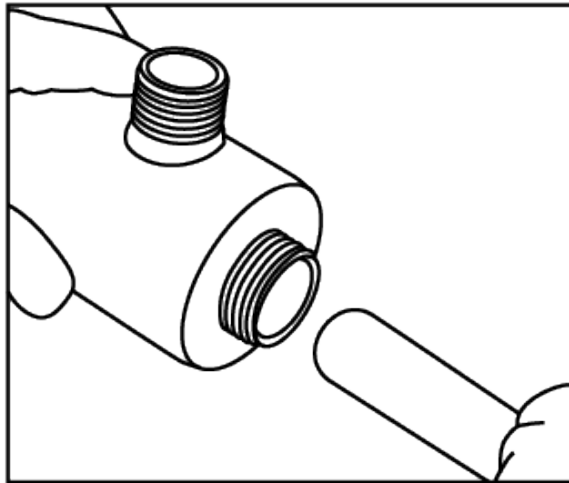
2. Asegúrese que la manga de cuarzo y el foco emisor UV estén limpios antes de la instalación. En caso de ser necesario, límpielos con alcohol o un detergente suave. Utilice unos guantes suaves para evitar que se manchen con las huellas de los dedos.
3. Remueva las tapas de la cámara de acero inoxidable.



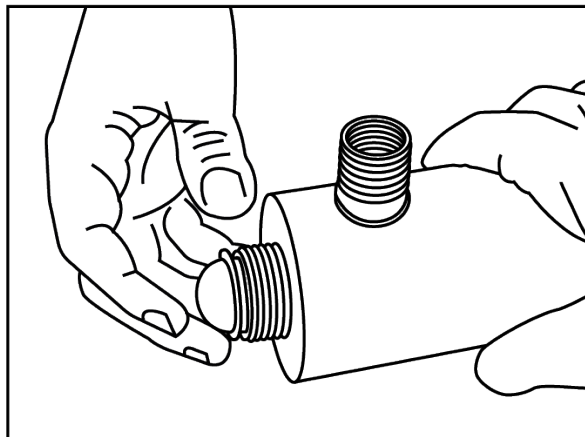
4. Instale el O-ring en la tapa abierta de la manga de cuarzo (12 mm de la orilla).



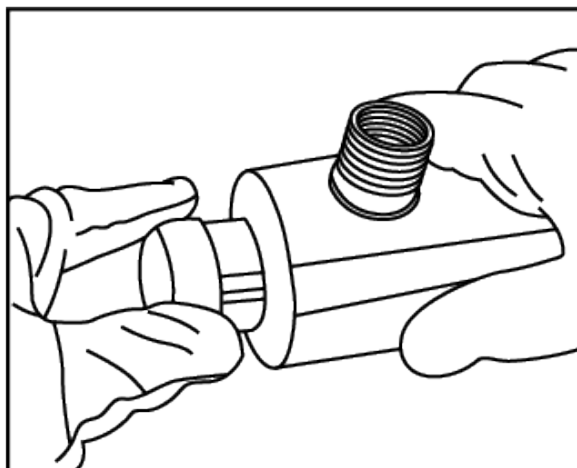
5. Coloque la manga de cuarzo dentro de la cámara de acero inoxidable.



6. Del otro extremo de la cámara de acero, coloque el O-ring en la manga de cuarzo.  
(En el caso de los modelos PKUV-0.5-AVPH y PKUV-1-AVPH, solo cuenta con un extremo, omitir este paso).

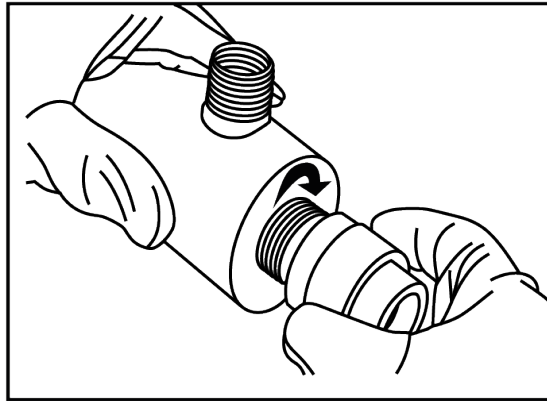


7. Atornille la tapa de la cámara de acero inoxidable. Evite apretar mucho la tapa para no dañar el O-ring o la manga de cuarzo.

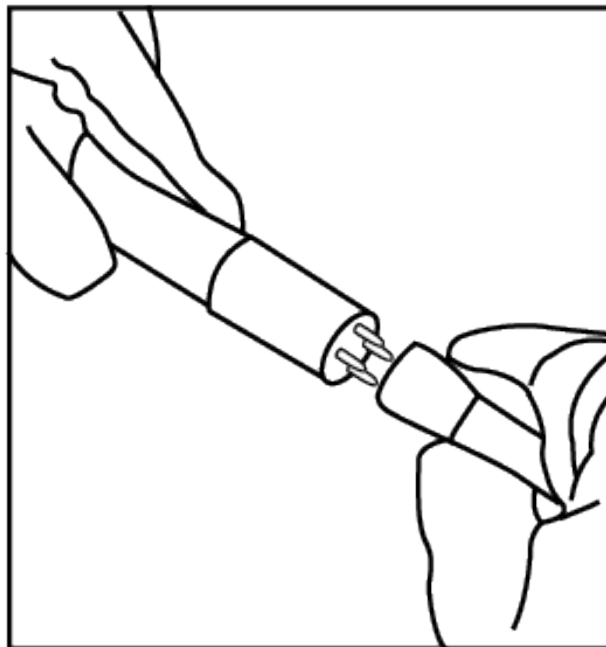




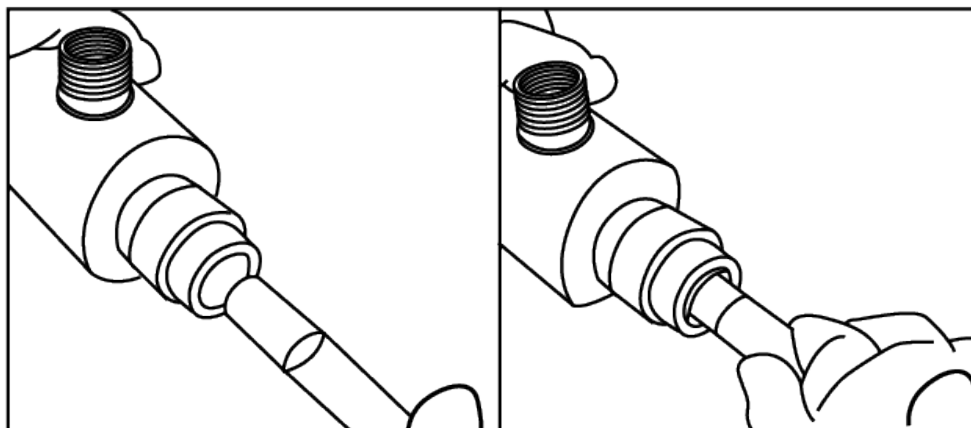
8. También atornille la tapa de la cámara de acero inoxidable del otro extremo. Evite apretar mucho la tapa para no dañar el O-ring o la manga de cuarzo.



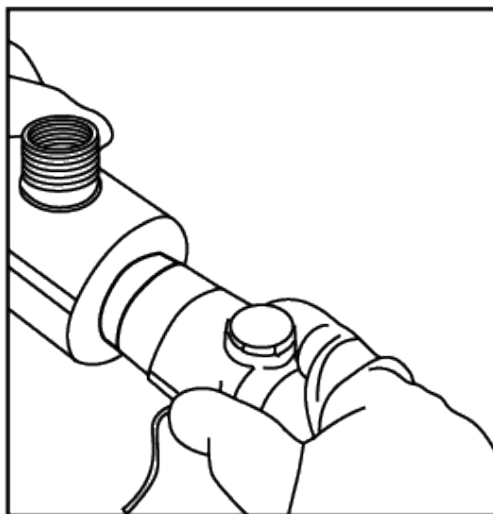
9. Conecte el foco emisor UV de 4 pins a la balastra electrónica.



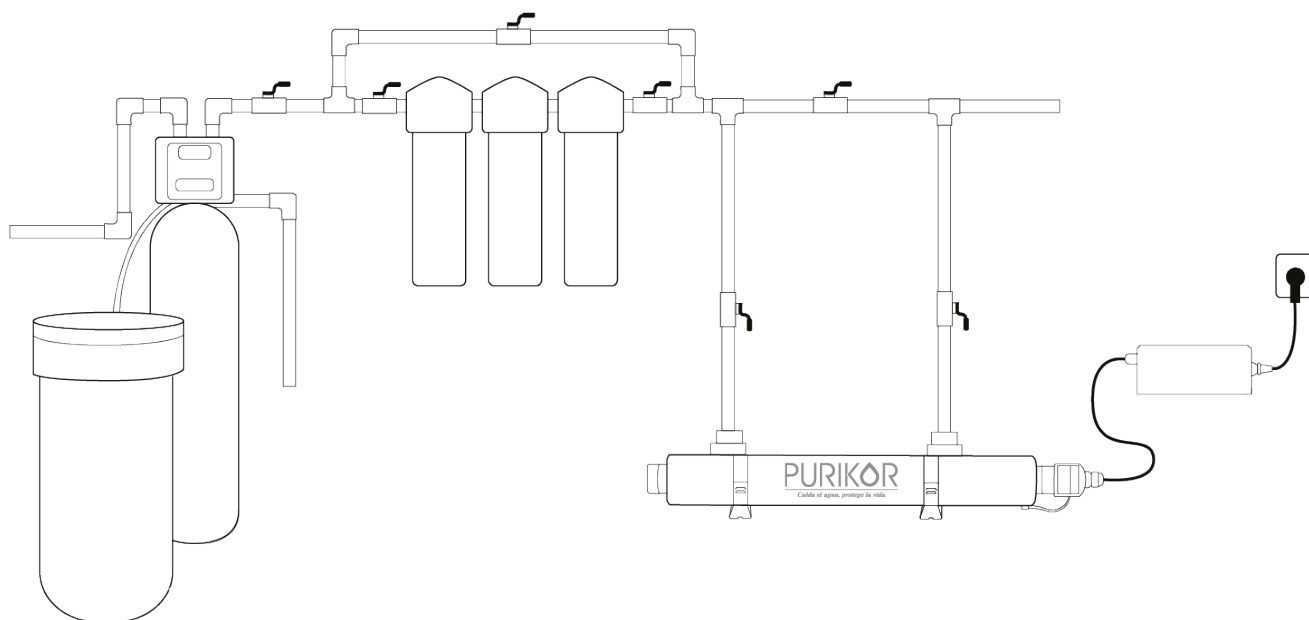
10. Cuidadosamente inserte el foco emisor UV dentro de la manga de cuarzo a través de la tapa que tiene el orificio de entrada.



11. Coloque la cubierta plástica sobre la tapa de la cámara de acero inoxidable.



12. El equipo debe estar colocado lo más cerca posible al punto de uso y puede ser utilizado en forma vertical u horizontal. Asegúrese que la salida de agua siempre esté por la parte superior.
13. Realice la conexión hidráulica del equipo. Cuando esté lista puede abrir la llave de paso del agua lentamente y revisar que no tenga fugas.
14. Permita que el agua corra por varios minutos para que esté clara y salga el aire de la cámara de acero inoxidable.
15. Conecte la balastra a la corriente eléctrica y verifique que el foco encienda en color verde. Si el foco está rojo y/o se activa una alarma sonora, revise la conexión de la balastra para asegurarse de que esté correctamente instalada.



## 6. OPERACIÓN Y MANTENIMIENTO

1. Guías de Calidad de Agua
  - El equipo purificador con luz ultravioleta se debe utilizar con agua clara, no debe de estar turbia o nublada.
  - Temperatura del agua ambiente 2- 45°C
  - Hierro < 0.3ppm (0.3mg/l)
  - Dureza < 7 granos por galón (120mg/l)
  - Turbiedad < 1NTU
  - Manganeseo 0.05ppm (0.05mg/l)
  - Transmitancia: >75%
2. Revise la instalación antes de conectar la balastra a la corriente eléctrica.
3. No intente instalar el equipo si el foco emisor UV o la manga de cuarzo están roto. Sustitúyalos por un nuevo antes de continuar.
4. El sistema de purificación de agua con luz ultravioleta está diseñado para su operación continua. Evite apagarlo y prenderlo ya que esto reduce la radiación ultravioleta y el tiempo de vida del foco emisor.
5. Si la unidad cae al agua apague inmediatamente la corriente eléctrica y luego recupérela. No trate de usar el equipo si ha sido sumergido en agua.
6. No opere el equipo si el cable eléctrico o alguna de sus conexiones se encuentran dañadas, si el equipo sufrió de una caída o si ha sido dañado de alguna forma.
7. El sistema de purificación de agua con luz ultravioleta debe ser instalado después de los equipos de filtración en la línea de suministro de agua.
8. En caso de que el equipo se encuentre a temperaturas por debajo del punto de congelación del agua es importante desconectarlo del suministro de agua y drenarlo completamente para evitar daños en el mismo.

### Mantenimiento

1. Es importante verificar con frecuencia que el equipo esté funcionando correctamente.
2. El foco emisor UV debe ser reemplazado cada año. Es importante reemplazar el foco emisor a pesar de que todavía esté encendido, ya que la intensidad de luz ultravioleta puede no ser suficiente para garantizar una adecuada purificación del agua.
3. Es importante limpiar la manga de cuarzo cada 3 a 6 meses con alcohol o algún detergente para que el cuarzo no impida el paso de la luz UV. En caso de que tenga sarro es importante quitarlo con vinagre o bien con algún ácido ligero como el cítrico.
4. En caso de que el equipo no se utilice por mucho tiempo recomendamos apagarlo y cerrar el suministro de agua hidráulico.

## 7. SOLUCIÓN DE POSIBLES FALLAS

Problema	Posible Causa	Posible Solución
Indicador de luz y alarma auditiva apagada	<ul style="list-style-type: none"> <li>• Equipo desconectado</li> <li>• No hay electricidad</li> <li>• Cable eléctrico dañado</li> <li>• Daño en fuente de poder</li> </ul>	<ul style="list-style-type: none"> <li>• Revisar si hay corriente eléctrica</li> <li>• Revisar conexión de fuente de poder</li> <li>• Reactivar térmicos</li> <li>• Reemplazar la fuente de poder</li> </ul>
Térmico se desconecta constantemente	<ul style="list-style-type: none"> <li>• Mala conexión o la conexión puede estar mojada</li> <li>• Cortocircuito en fuente de poder</li> </ul>	<ul style="list-style-type: none"> <li>• Revisar conexión equipo</li> <li>• Revisar que la lámpara esté limpia, seca y bien conectada</li> <li>• Reemplazar la fuente de poder</li> </ul>
Fuga en conexiones hidráulicas	<ul style="list-style-type: none"> <li>• Problema en conexión hidráulica del equipo</li> <li>• Falla de material hidráulico</li> </ul>	<ul style="list-style-type: none"> <li>• Revisar conexiones hidráulicas</li> <li>• Revisar O-ring</li> <li>• Conectar con cinta teflón</li> </ul>
Fuga en el área de la cámara de acero inoxidable	<ul style="list-style-type: none"> <li>• Condensación de humedad en la cámara de acero inoxidable</li> <li>• Daño o deterioro en o-ring</li> <li>• Lámpara y manga no ensamblada adecuadamente</li> </ul>	<ul style="list-style-type: none"> <li>• Controlar humedad o reubicar equipo</li> <li>• Revisar empaque y reemplazarlo</li> <li>• Ajustar bien las conexiones sin sobrepasarse para no dañar equipos</li> </ul>
Alarma visual y/o Auditiva	<ul style="list-style-type: none"> <li>• Foco fundido</li> <li>• Problema de conexión con el foco emisor</li> </ul>	<ul style="list-style-type: none"> <li>• Revisar conexión eléctrica equipos para eliminar alarma</li> <li>• Revisar corriente eléctrica</li> <li>• Revisar continuidad en foco</li> <li>• Reemplazar por un foco emisor nuevo</li> </ul>

## 8. PÓLIZA DE GARANTÍA

Las lámparas de desinfección UV marca **PURIKOR®** serie Classic, Gold y Platinum, establece los siguientes términos y condiciones.

1. **Duración de la garantía:** a partir de los 12 meses siguientes a la fecha de facturación.
2. **Condiciones de garantía:** Esta aplica solo para productos vendidos directamente por la empresa a distribuidores autorizados. No cubre productos adquiridos por otros canales de distribución. La empresa no se hará responsable por ningún costo de remoción, instalación, transporte o cualquier otro costo que pudiera incurrir en relación con una reclamación de garantía.
3. **Garantía exclusiva:** Las garantías de los productos son otorgadas a través de este certificado. Ningún empleado, agente, representante o distribuidor está autorizado a modificar los términos de esta garantía. Si el producto falla de acuerdo con los términos en esta póliza, a opción de la empresa, podrá, sin cargo en materiales ni mano de obra, cambiar el producto o cualquiera de sus partes, para que sea efectiva la garantía.
4. **Procedimiento de garantía:** El producto debe ser enviado al centro de servicio de la empresa. Adicionalmente, deberá enviarse una copia de la factura de compra y de esta póliza de garantía, debidamente firmada y sellada. Los costos del envío al y del centro de servicio son asumidos por el cliente. La responsabilidad de la empresa está limitada solo al costo del reemplazo de las piezas dañadas. Los daños por retraso, uso o almacenamiento inadecuado del producto no son responsabilidad de la empresa. Tampoco se hace responsable por los daños estéticos o consecuenciales generados a raíz del desuso del producto.

La empresa no se hace responsable por defectos imputables a actos, daños u omisiones de terceros ocurridos después del embarque.

La garantía no es aplicable bajo condiciones en las cuales, a criterio de la empresa, se haya afectado al producto en su funcionamiento y/o comportamiento, tales como:

- Daño por transporte.
- Manejo incorrecto.
- Instalación o aplicación inadecuada.
- No seguir las instrucciones descritas en el manual de instalación.
- Excesivas condiciones de operación.
- Reparaciones o modificaciones no autorizadas.
- Daño accidental o intencional.
- Daños causados por incendios, motines, manifestaciones o cualquier otro acto vandálico, así como daños ocasionados por fuerzas naturales.
- Cuando se haya solicitado el envío del equipo y este no sea recibido en el domicilio de la empresa.

Bajo las condiciones de este certificado, la empresa tiene el derecho de inspeccionar cualquier producto que tenga una reclamación por garantía en su centro de servicio.

Para cualquier otra duda o aclaración respecto a este certificado de garantía o al uso del producto, favor de contactar a nuestro departamento de atención y servicio al cliente.

MÉXICO:  
Villarreal División Equipos, S.A. de C.V.  
Morelos 905 Sur / Allende, N.L. 67350 México  
Commutador: (826) 26 80 800  
Servicio a cliente: 01-800-833-50-50  
Internet: [www.vde.com.mx](http://www.vde.com.mx)  
Correo electrónico: [soportetecnico@vde.com.mx](mailto:soportetecnico@vde.com.mx)

COLOMBIA:  
ALTAMIRA Water, Ltda.  
Autopista a Medellín Km. 2.4 Vía Siberia Costado sur Complejo Logístico Industrial y Comercial CLIC 80 Bodega 35 y 36,  
Cota, Cundinamarca, Colombia  
Commutador: +57-(1)-8219230  
Internet: [www.altamirawater.com](http://www.altamirawater.com)  
Correo electrónico: [servicio@altamirawater.com](mailto:servicio@altamirawater.com)