

PURIKOR



SERIE GOLD

SISTEMA DE DESINFECCIÓN CON LUZ ULTRAVIOLETA

V1.0
23/02/2024

Manual de instalación

Resumen

Agradecemos su preferencia al adquirir nuestro sistema de desinfección con luz ultravioleta marca PURIKOR serie GOLD.

Con la ayuda de este manual de instrucciones usted podrá realizar una correcta instalación y mantener en funcionamiento óptimo su equipo, por lo cual le recomendamos seguir las indicaciones que aquí se incluyen.

Conserve en un lugar seguro este manual para futuras consultas.

Copyright © 2024 PURIKOR®

La información contenida en este documento puede cambiar sin previo aviso.

Tabla de contenidos

1. INTRODUCCIÓN	4
2. INSTRUCCIONES DE SEGURIDAD	4
3. COMPONENTES DEL EQUIPO	5
4. ESPECIFICACIONES TÉCNICAS	6
5. INSTALACIÓN	6
6. OPERACIÓN Y MANTENIMIENTO	10
7. BALASTRO	11
8. SOLUCIÓN DE POSIBLES FALLAS	13

1. INTRODUCCIÓN

Este equipo PURIKOR utiliza técnicas avanzadas para desinfección con luz ultravioleta para entregar agua saludable. La parte central de este sistema es el foco emisor de luz ultravioleta que puede eliminar bacterias, virus y microorganismos.

2. INSTRUCCIONES DE SEGURIDAD

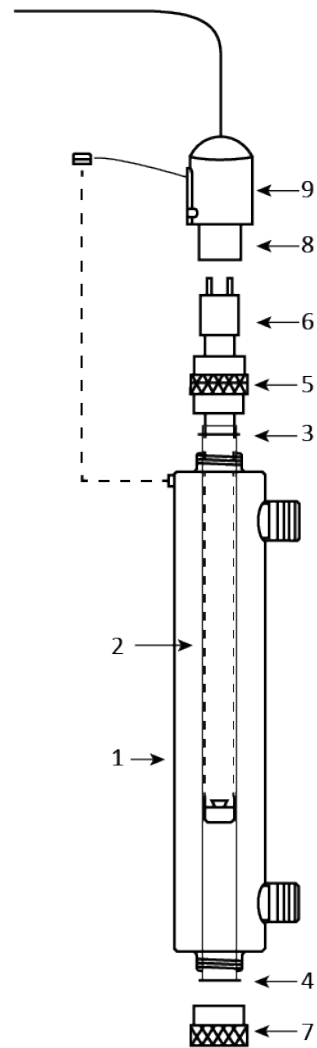


ATENCIÓN

- La balastra debe estar conectada a tierra física.
- La luz ultravioleta no es visible a vista del ojo humano pero si puede dañar los ojos y la piel. Nunca vea directamente la luz del foco emisor mientras que está encendido. No remueva el foco emisor de la cámara de acero inoxidable con la corriente eléctrica encendida. En caso de que se requiera ver el foco emisor encendido es necesario usar lentes de seguridad.
- Siempre es importante tener precaución para evitar riesgos de recibir descargas eléctricas o de provocar incendios. Se recomienda colocar una pastilla térmica independiente para proteger el suministro eléctrico del sistema de desinfección ultravioleta.
- Evite tocar la cámara de acero inoxidable o el foco emisor cuando esté encendido o minutos después de haberlo desconectado ya que se puede quemar las manos. Si requiere hacerlo utilice guantes protectores.

3. COMPONENTES DEL EQUIPO

1. Cámara de acero inoxidable 304SS
2. Manga de cuarzo
3. O-ring (2, uno de repuesto)
4. Tapa de entrada de acero inoxidable para manga de cuarzo
5. Foco emisor UV
6. Conector balastra de 4 pins
7. Cubierta
8. Balastra electrónica
9. Soportes lámpara



NOTA

Estos modelos no cuentan con resorte.

4. ESPECIFICACIONES TÉCNICAS

Modelos: PKUV-6-RAV-PK, PKUV-12-RAV-PK

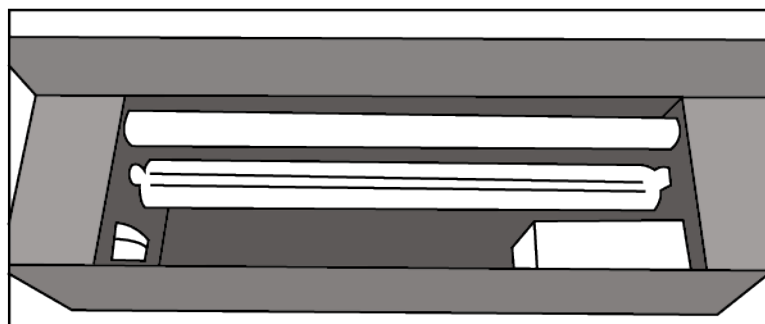
Aplicación: Para tomar agua, procesos alimenticios, medicinales e industriales.

Función: Desinfectar bacterias, virus, microorganismos, algas y moho en el agua.

Modelo Sistema UV	PKUV-6-RAV-PK	PKUV-12-RAV-PK
CAPACIDAD	6 GPM	12 GPM
VOLTAJE DE ENTRADA	110-240 V / 50-60 Hz	
FOCO EMISOR	25 watts	55 watts
CONSUMO ENERGÍA	32 watts	72 watts
CONEXIÓN ENTRADA/SALIDA	1/2" NPT hembra	3/4" NPT hembra
CÁMARA DE ACERO INOXIDABLE	59.5 cm*6.3 cm	95.0 cm*6.3 cm
MEDIDA BALASTRA	20.5 cm * 8 cm * 5.8 cm	
PRESIÓN MÁXIMA OPERACIÓN	145 psi / 10.19 kg/cm ² /10 bar	
CORRIENTE MÁXIMA	0.44 A	

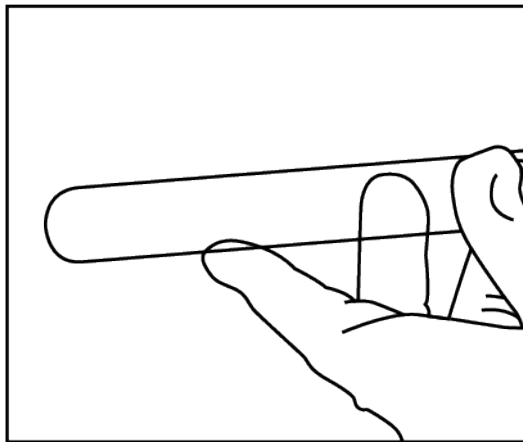
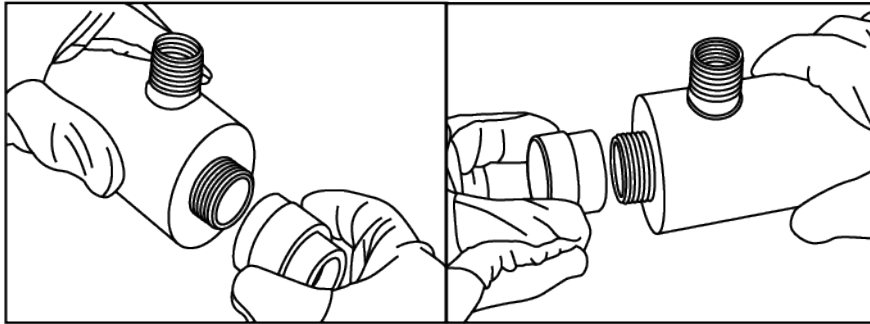
5. INSTALACIÓN

1. Favor de abrir el equipo y revisar que estén todos los componentes mencionados anteriormente. Además es importante revisar que el lugar de instalación donde se va a colocar el equipo cuente con una conexión eléctrica y suministro de agua según lo especificado y que sea de fácil acceso para realizar mantenimiento al equipo.

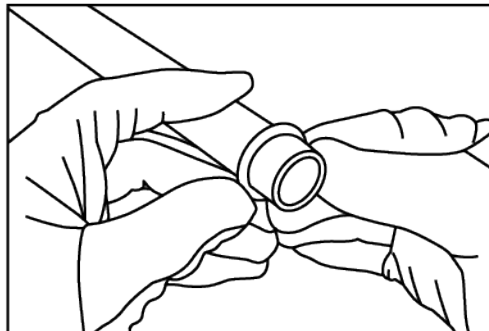


2. Asegúrese que la manga de cuarzo y el foco emisor UV estén limpios antes de la instalación. En caso de ser necesario, límpielos con alcohol o un detergente suave. Utilice unos guantes suaves para evitar que se manchen con las huellas de los dedos.

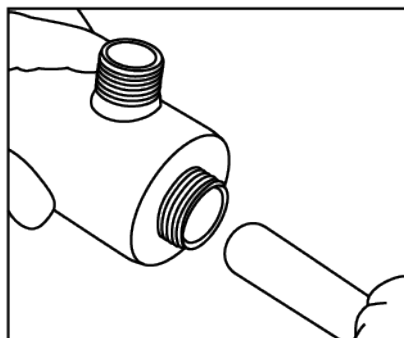
3. Remueva las tapas de la cámara de acero inoxidable.



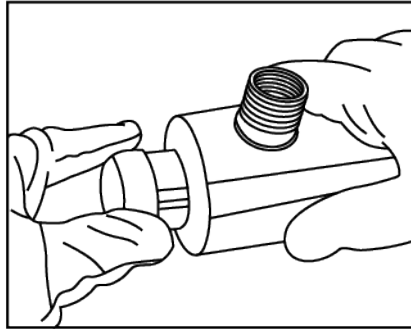
4. Instale el O-ring en el lado abierto de la manga de cuarzo (12 mm de la orilla).



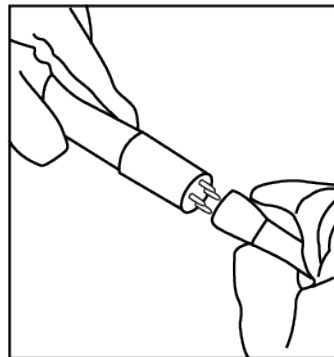
5. Coloque la manga de cuarzo dentro de la cámara de acero inoxidable.



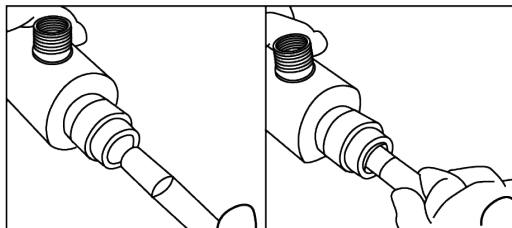
6. Atornille la tapa de la cámara de acero inoxidable. Evite apretar mucho la tapa para no dañar el O-ring o la manga de cuarzo.



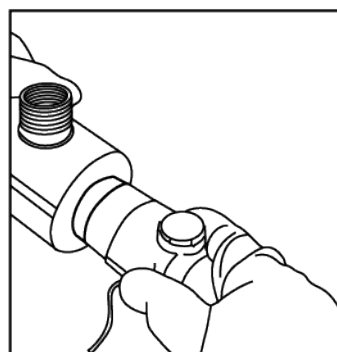
7. Conecte el foco emisor UV de 4 pines a la balastro electrónica.



8. Cuidadosamente inserte el foco emisor UV dentro de la manga de cuarzo a través de la tapa abierta.



9. Coloque la cubierta plástica sobre la tapa abierta de la cámara de acero inoxidable.



10. El equipo de esterilización debe estar colocado lo más cerca posible al punto de uso y puede ser utilizado en forma vertical u horizontal. Asegúrese que la salida de agua siempre esté por la parte superior.

6. OPERACIÓN Y MANTENIMIENTO

1. Guías de Calidad de Agua
 - El sistema de desinfección ultravioleta se utiliza en agua clara no debe de estar coloreada, turbia o nublada.
 - Temperatura del agua ambiente 2- 45°C
 - Hierro < 0.3ppm (0.3mg/l)
 - Dureza < 7 granos por galón (120mg/l)
 - Turbiedad < 1NTU
 - Manganeseo 0.05ppm (0.05mg/l)
 - Transmitancia: > 75%
2. Revise la instalación antes de conectar la balastra a la corriente eléctrica.
3. No intente instalar el equipo si el foco emisor UV o la balastra de cuarzo está roto. Sustitúyalos por un nuevo antes de continuar.
4. El sistema de desinfección con luz ultravioleta está diseñado para su operación continua. Evite apagarlo y prenderlo ya que esto reduce la radiación ultravioleta y el tiempo de vida del foco emisor.
5. Si la unidad cae al agua apague inmediatamente la corriente eléctrica y luego recupérela. No trate de usar el equipo si ha sido sumergido en agua.
6. No opere el equipo si el cable eléctrico o alguna de sus conexiones se encuentran dañadas, si el equipo sufrió de una caída o si ha sido dañado de alguna forma.
7. El sistema de desinfección con luz ultravioleta debe ser instalado después de los equipos de filtración en la línea de suministro de agua.
8. En caso de que el equipo se encuentre a temperaturas por debajo del punto de congelación del agua es importante desconectarlo del suministro de agua y drenarlo completamente para evitar daños en el mismo.

Mantenimiento

1. Es importante revisar frecuentemente que el equipo esté en operación.
2. El foco emisor UV debe ser reemplazado cada 365 días de operación. La balastra cuenta con un indicador de días transcurridos iniciando en 365 días. Cuando el contador de vida llegue a 0 la alarma visual se pondrá en color rojo y sonará la alarma auditiva indicando que el foco debe ser reemplazado por uno nuevo. Es importante reemplazar el foco emisor a pesar que todavía esté encendido ya que la intensidad de luz ultravioleta ya no es suficiente para garantizar una adecuada desinfección del agua.
3. Es importante limpiar la manga de cuarzo cada 3 a 6 meses con alcohol o algún detergente para que el cuarzo no impida el paso de la luz UV. En caso de que tenga sarro es importante quitarlo con vinagre o bien con algún ácido ligero como el cítrico.
4. En caso de que el equipo no se utilice por mucho tiempo recomendamos apagarlo y cerrar el suministro de agua hidráulico.

7. BALASTRO

R-PKBAL.GOLD6



ATENCIÓN

- Antes de encender este balastro, proteja sus ojos de la radiación UVC directa.
- Debe apagar la alimentación de la lámpara UV antes de hacer algún cambio.
- Para garantizar su seguridad, este balastro cuenta con funciones completas de control y protección.

Para un funcionamiento correcto se debe de considerar el cambio del balastro si se presenta alguna de las siguientes circunstancias:

1. La lámpara UV se ve desgastada o se fundió la lámpara
2. Filamento de la lámpara UV roto
3. Trabajar más allá de la tolerancia de voltaje o limitación en potencia de carga



NOTA

No confunda el cable de entrada/salida para evitar que el balastro se quemé.

Requisitos:

1. Asegúrese de que el voltaje de alimentación sea el adecuado
2. Confirme que sea la misma potencia de la lámpara ultravioleta con la potencia de salida del balastro
3. Garantice que el enchufe y el cable se conectan correctamente. El cable de conexión a tierra debe ser sólido y confiable

Características:

- Condición de trabajo: luz LED verde del balastro indica en funcionamiento, luz LED roja que indica que no funciona, la pantalla digital indica el número normalmente.
- Protección contra sobrecarga: cuando la lámpara ultravioleta se rompe, habrá una salida anormal, el balastro no trabajará.
- Función de temporizador de trabajo: 2 opciones: una es para el temporizador de funcionamiento del balastro, de cero a 9999 días; la otra opción es indicar la vida útil de la lámpara ultravioleta con una cuenta regresiva de 365 días a cero. El horario de trabajo de la lámpara ultravioleta es la opción predeterminada. Si desea cambiar al temporizador de funcionamiento del balastro, presione el botón "SELECT" durante 2 segundos. Repita esta acción durante 2 segundos, puede volver a cambiarla a la configuración predeterminada.
- Alarma de reemplazo de lámpara UV: si las horas de trabajo de la lámpara UV cuentan de 1 a 0, la pantalla digital muestra "A3", la luz LED roja parpadea y/o la alarma sonora se activa, será indicador de que debe cambiar la lámpara UV vieja por una nueva.

- Si la pantalla digital muestra un flash de luz LED roja con la leyenda "LF", indica que debes revisar la lámpara, si tiene daño la lámpara, debes cambiarla por una nueva.
- Si la pantalla digital muestra la leyenda LV: Voltaje incorrecto a la lámpara UV esto puede indicar que el balastro está dañado.
- Reinicio del balastro: cuando termine la lámpara UV comenzará a trabajar, mantenga presionado el botón "SELECT" durante 10 segundos hasta que la pantalla digital muestre la palabra "RSET" presionando continuamente durante otros 5 segundos hasta que la pantalla muestre el número "0365" y escuchará una alarma sonora. Suelte el botón y restablecerá otro ciclo de trabajo con éxito.

Especificaciones

Modelo	R-PKBAL.GOLD6
Potencia de lámpara UV	10 - 40 W
Voltaje	100 - 240 V
Frecuencia	60 Hz
Máxima corriente	0.55 A
Armónicos de corriente total	< = 15%
Factor de potencia	0.96
Factor de cresta de corriente de lámpara	< = 1.7
Vida útil de la lámpara UV	365 días en cuenta regresiva
Vida útil del balastro	0 - 9999 días
Protección de situaciones anormales	Sí

8. SOLUCIÓN DE POSIBLES FALLAS

Problema	Posible causa	Posible solución
Indicador de luz y alarma auditiva apagada	<ul style="list-style-type: none"> • Equipo desconectado • No hay electricidad • Cable eléctrico dañado • Daño fuente de poder 	<ul style="list-style-type: none"> • Revisar si hay corriente eléctrica • Revisar conexión de fuente de poder • Reactivar térmicos • Reemplazar fuente de poder
Térmico se desconecta constantemente	<ul style="list-style-type: none"> • Mala conexión o la conexión puede estar mojada • Cortocircuito en fuente de poder 	<ul style="list-style-type: none"> • Revisar conexión equipo • Revisar que la lámpara esté limpia, seca y bien conectada • Reemplazar fuente de poder
Fuga en conexiones hidráulicas	<ul style="list-style-type: none"> • Problema en conexión hidráulica del equipo • Falla de material hidráulico 	<ul style="list-style-type: none"> • Revisar conexiones hidráulicas • Revisar O-ring • Conectar con cinta teflón
Fuga en el área de la cámara de acero inoxidable	<ul style="list-style-type: none"> • Condensación de humedad en la cámara de acero inoxidable • Daño o deterioro en o-ring • Lámpara y manga no ensamblada adecuadamente 	<ul style="list-style-type: none"> • Controlar humedad o reubicar equipo • Revisar empaque y reemplazarlo • Ajustar bien las conexiones sin sobrepasarse para no dañar equipos
Alarma visual y/o Auditiva	<ul style="list-style-type: none"> • Foco fundido • Problema de conexión con el foco emisor • Alarma mantiene anual 	<ul style="list-style-type: none"> • Revisar conexión eléctrica equipos para eliminar alarma • Revisar corriente eléctrica • Revisar continuidad en foco • Reemplazar por un foco emisor nuevo