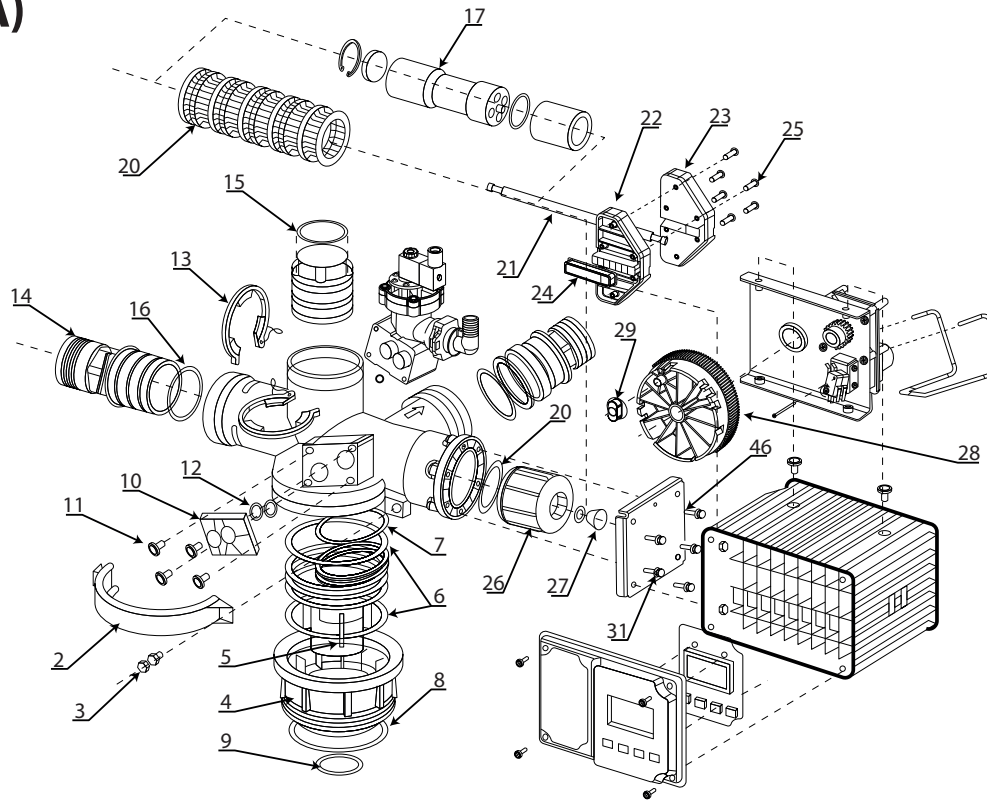
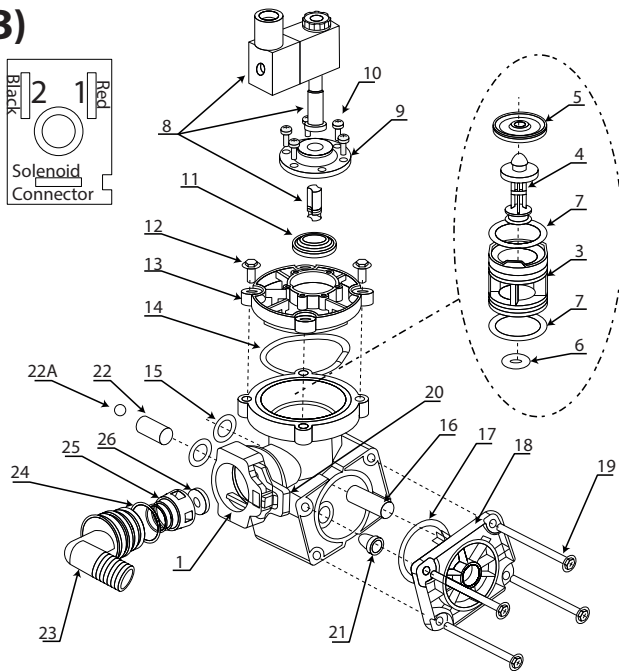


DESPIECES

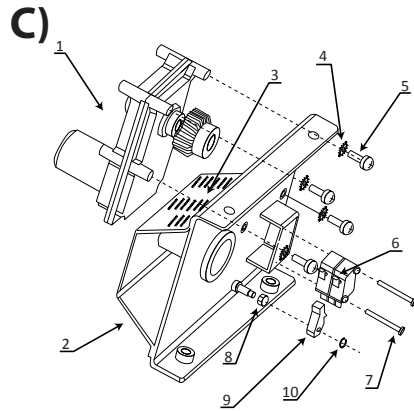
A)



B)



C)



D)

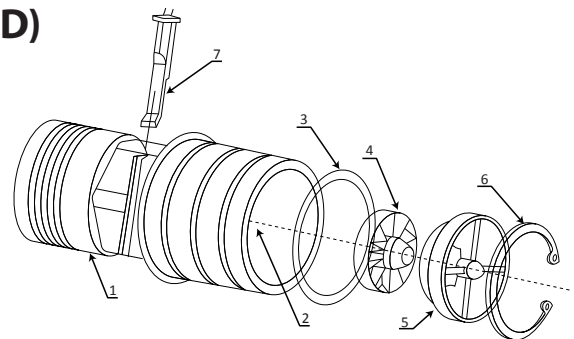


TABLA DE REFACCIONES

IMAGEN	POSICIÓN	REFACCIÓN	PKVF90D-10-2472	PKVS90D-15-3072	CÓDIGO
A	2, 3, 4, 5, 6, 7, 8, 9	KIT DE ADAPTADOR DE TANQUE	✓	✓	R-PKV90-KITADAPTQ
	6, 7, 8, 9	KIT DE ORING PARA ADAPTADOR DE TANQUE	✓	✓	R-PKV90-KITORI-ATQ
	10, 11, 12	KIT FILTRO ASPIRADOR	✓	✓	R-PKV90-KITFIL-ASP
	13	CLIP O SEGURO	✓	✓	R-PKV90-CLIPSEGUR1
		TENSOR DE CLIP O SEGURO	✓	✓	R-PKV90-TENS-CLIPS
	14	ADAPTADOR DE 1.5" NPT	✓	✓	R-PKV90-ADAP1.5"
		ADAPTADOR DE 2" NPT	✓	✓	R-PKV90-ADAP2"
	15	ADAPTADOR DE 2" NPT, DRENAJE	✓	✓	R-PKV90-ADAP2"DREN
	16	O RING 56.52X5.33	✓	✓	R-PKV90-ORING56X5
	17, 20, 21, 22, 23, 24, 25, 26, 27, 29, 31, 46	KITS DE PISTÓN ENSAMBLADO	✓	✓	R-PKV90-KITPIS-EM1
	20	KIT DE SELLOS ESPACIADORES	✓	✓	R-PKV90-KITSELLOES
-	COLECTOR SUPERIOR JD216 OD48.5MM	✓	✓	R-PK07060048B	
B	1 - 25	CONJUNTO INYECTOR Y VÁLVULA DE SALMUERA		✓	R-PKV90-C-INYECVAL
	14, 15, 16, 17, 22A, 24	KIT DE ORING PARA VALVULA SALMUERA	✓	✓	R-PKV90-KITOR-VSAL
	20	CLIP O SEGURO	✓	✓	R-PKV90-CLIPSEGUR2
	21, 22, 22A, 26, 27	KIT DE BOQUILLA/BLFC	✓	✓	R-PKV90-KITBOQBLFC
	22, 23, 29, 24, 25, 21	KIT DE VARILLA DE PISTON	✓	✓	R-PKV90-KITVAR-PIS
	23	CODO SALMUERA		✓	R-PK05040013M
	25	RETENEDOR BLFC	✓	✓	R-PKV90-RETENBLFC
C	1	CONJUNTO DE MOTOR CON ENGRANAJE	✓	✓	R-PKV90-CONJMOT-EG
	4 - 10	KIT DE MICROINTERRUPTOR	✓	✓	R-PKV90-KIT-MICINT
D	1-6	CONJUNTO DE MEDIDOR COMPLETO DE 1,5"	✓	✓	R-PKV90-CJMED-1.5"
		CONJUNTO DE MEDIDOR COMPLETO DE 2"	✓	✓	R-PKV90-CJMED-2"
	7	CABLE DEL MEDIDOR DE TURBINA	✓	✓	R-PKV90-CBMED-TURB